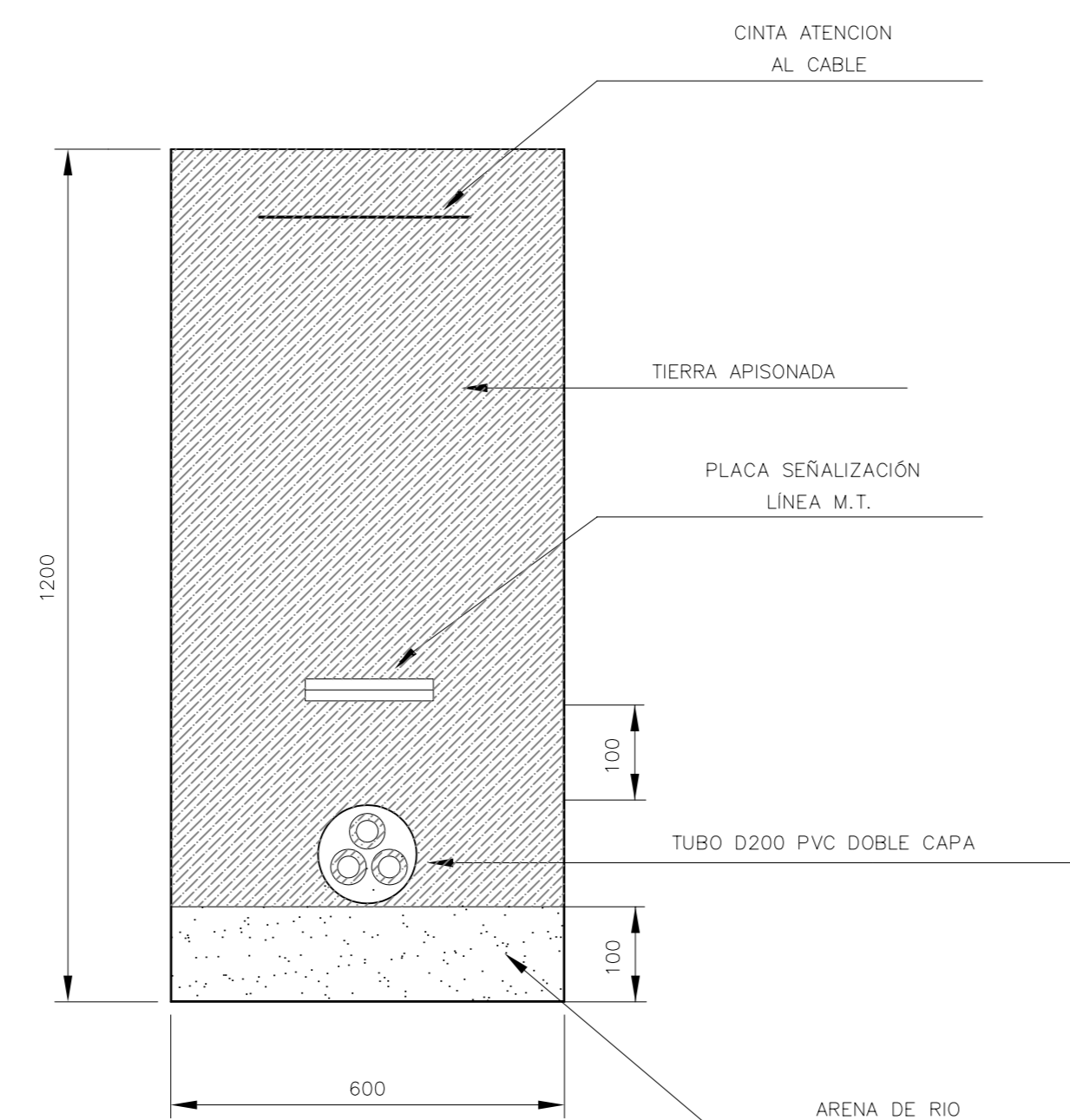
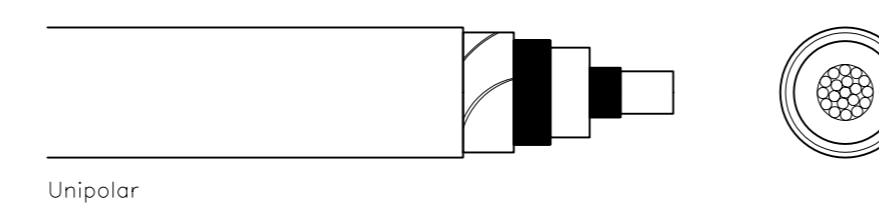


LINEA SUBTERRANEA DE M.T.
ENTRONQUE AEREO/SUBTERRANEO



LINEA SUBTERRANEA DE M.T.
ZANJA TIPO
E 1:100

Cable unipolar de aluminio de 1x150 mm², aislamiento EPR-24 kV



LEYENDA	
	LIMITE DE ACTUACION
	LINEA DE BAJA TENSION
	LINEA REFORZADA EN CURZAMENTOS
	ARMARIO DE ACOMETIDA SIMPLE CON EQUIPO DE MEDIDA
	ARQUETA

PROYECTO		AJUNTAMENT DE XALÓ	
TITULO: PROYECTO DE URBANIZACIÓN DE LA U.E. B-5 DE XALÓ (ALICANTE)			
ESCALA	NOMBRE DEL PLANO	Nº DE PLANO	
1:100	ENERGÍA ELÉCTRICA. PLANTA GENERAL R.S.B.T. Y DETALLES	12	
REDACCION DEL PROYECTO	TITULO DEL PROYECTO	FECHA	
TECNOMEDITERRANEA	PROYECTO DE URBANIZACIÓN DE LA U.E. B-5 DE XALÓ (ALICANTE)	OCTUBRE 2004	